

Logiflex - flexibele goederenbehandeling

Uiterst flexibel en efficiënt - met één toestel goederen transporteren, heffen en behandelen.

Het design focust op veiligheid en ergonomie - de Logiflex kan individueel aangepast worden. Relaxe grip dankzij ergonomisch handvat.

Optimale benutting van ruimte - de Logiflex is zeer compact gebouwd en is daarom zeer wendbaar.

Dankzij een uitgebreid testprogramma en een nauwe samenwerking met experts op gebied van Gezondheid en Veiligheid, kunnen wij u een zeer hoge kwaliteit van onze producten garanderen.



Technische specificaties

Optimale veiligheid voor de gebruiker dankzij :

- centrale locatie van alle controleknoppen op het handvat
- transparant en schokbestendig veiligheidsscherm op de mast
- centrale parkeerrem aan het handvat

Sterke constructie verzekert een lange levensduur en lage onderhoudskosten. Verkrijgbaar in manueel en elektrisch heffen.



Ergonomisch handvat verzekert de gebruiker van een relaxte greep.



Zeer wendbaar : korte totale lengte, kleine draaicirkel, geleid sturen op de stuurwielen, laag eigengewicht.



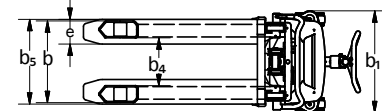
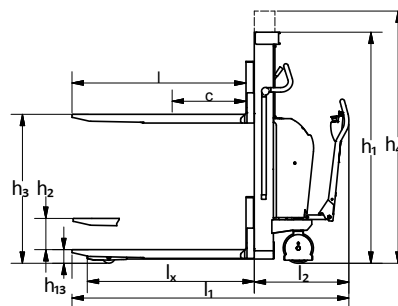
Instelbare vorken zijn standaard voor LF Mini en vele ELF modellen.

Toestel (gemeten in mm)	LF MINI	LF MINI	ELF	ELF	ELF	ELF	ELF	ELF	ELF	ELF	ELF	ELF	ELF	
Capaciteit in kg	1000	1000	1000	1000	1200	1200	1200	1200	1000	1000	1000	1000*	1000*	
Hefhoogte h_3	920	1650	920	1650	920	1200	1400	1600	1910	2050	2450	2850	3300	
Vorklengte l	1067, 1150		1067, 1150		600**, 800**, 1150, 1520***									
Bouwhoogte h_1	1330		1330		1530		1730	1930	2240	1530	1730	1930	2240	
Breedte chassis b	460, 540, 660		460, 540, 660		540, 660									
Totale breedte b_1	680		680		680						932			
Breedte tussen de poten b_4	236, 316, 436		236, 316, 436		316, 436									
Vorkbreedte b_5	Wrap-over: 350-560		Wrap-over: 350-560		560, 680									
Lengte zonder vorken l_2	415		415		590									
Totale lengte met 1150 mm vorken l_1	1675	1685	1860	1870	1800				1810					
Bouwhoogte h_4	1330	2025	Zonder telescopische mast		2025		Zonder telescopische mast			2490	2890	3290	3740	
Laagste positie h_{13}	85 (vorkbreedte 560) 90 (vorkbreedte 350-555)		85 (vorkbreedte 560) 90 (vorkbreedte 350-555)		85	90								
Laadcenter c	l/2		l/2											
Enkele vorkbreedte e	163		163											
Inrij-lengte l_x	1100 met 1150 mm vorklengte		1100 met 1150 mm vorklengte											
Gangbreedte (palet : 1200 x 800) A_{st}	2190****		2290****											
Vrije hefhoogte h_2		330		330									190	
Draaicirkel wielen	180°		180°											
Pomp motor			1,1 kW 12 V											
Hefsnelheid	normaal/snel : 8/26 mm per pompslag		Met/zonder lading : 0,05/0,07 m/s											
Daalsnelheid met/zonder lading	max. 0,05 m/s / max. 0,07 m/s		0,12 m/s / 0,04 m/s						0,12 m/s / 0,06 m/s					
Gewicht in kg (zonder batterij)	219	254	238	284	230	241	247	260	270	315	323	337	390	

* Op grote hefhoogte : vermindering capaciteit.
 ** Maximum hefhoogte 1600 mm met 600 mm vorklengte, maximum hefhoogte 2450 mm met 800 mm vorklengte.
 *** Verminderde capaciteit 750 kg. Niet verkrijgbaar voor 1200 kg uitvoering.
 **** Tests wijzen uit dat 1700 mm genoeg is.



Verkrijgbaar met zijdelings kantelende vorken en / of andere optionele extra's zoals vatenkantelaar, kraanarm, speer.



Wij bieden oplossingen voor specifieke problemen. Vraag meer inlichtingen.