

Rotator - optimaliseert de werkcondities

De Rotator is verkrijgbaar in drie unieke modellen – allen met focus op veiligheid!

De Rotator met instelbare boxhouders is een unieke en flexibele oplossing voor bedrijven die boxen van verschillende afmetingen moeten heffen en verplaatsen.

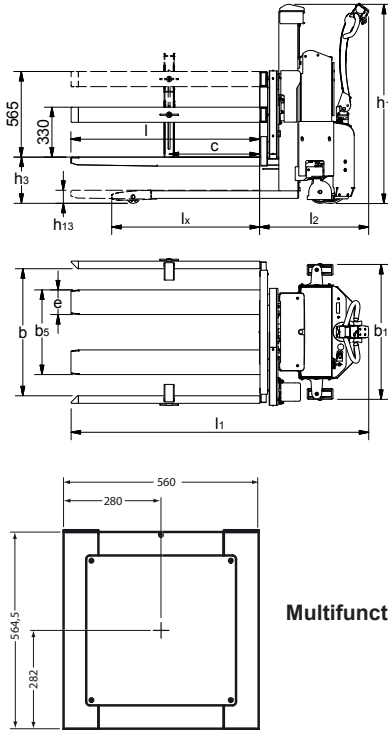
De Rotator met niet-instelbare boxhouders is de oplossing als de boxen steeds dezelfde afmetingen hebben.

Op de Rotator met multi-functioneel vorkenbord is het mogelijk om verschillende dingen te bevestigen en te draaien zoals werktuigen. Dit model kan aangepast worden aan de vereisten van de individuele klant.

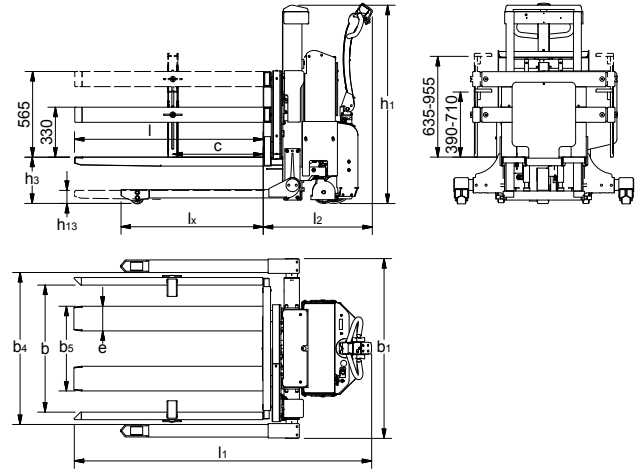
De twee modellen met boxhouders kunnen kratten en boxen zo kantelen, zodat de gebruiker de bodem ervan kan bereiken zonder strekken, buigen of belasting voor de rug.



Rotator met niet-instelbare boxhouders ELFR & SELFR:



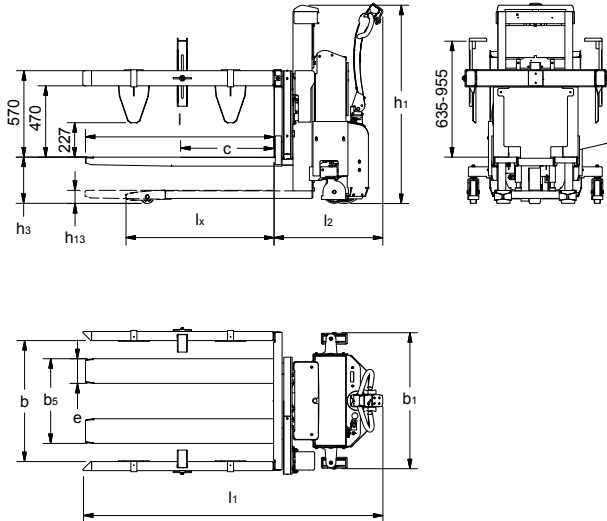
Rotator met spreidstandpoten en niet-instelbare boxhouders ELFSR & SELFSR:



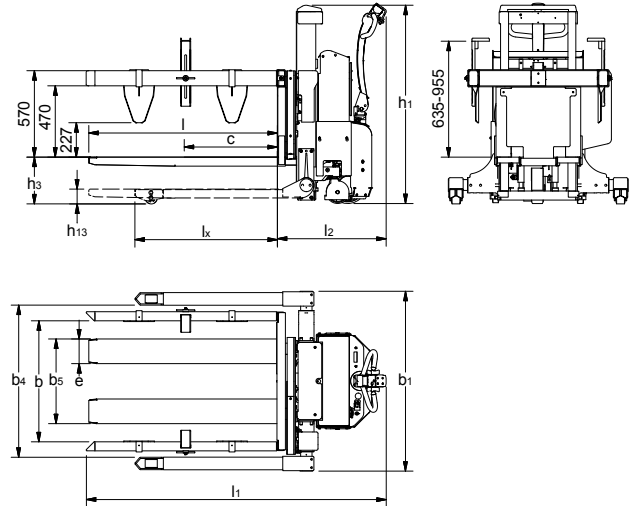
Toestel (gemeten in mm)	ELFR, SELFR / ELFSR, SELFSR	ELFR, SELFR / ELFSR, SELFSR	ELFR, SELFR / ELFSR, SELFSR	ELFR, SELFR / ELFSR, SELFSR	ELFR, SELFR / ELFSR, SELFSR
Capaciteit in kg	1000*	1000*	1000*	1000*	1000*
Hefhoogte	h ₃	920	1200	1400	1600
Vorklengte	l	1250			
Bouwhoogte	h ₁	1330	1530	1730	1930
Totale breedte	b ₁	932, 890 (ELFR & SELFR: breedte tussen stuurwielen 860 mm) / 166 + b ₄			
Breedte tussen poten	b ₄	314, 434 / 850-942, 942-1124, 1124-1306, 1240-1422**			
Vorkbreedte min/max	b ₅	560, 680			
Lengte zonder vorken	l ₂	590, 605 / 590, 703			
Totale lengte met vorken 1150 mm	l ₁	2000, 1955 / 2000, 1955			
Laagste positie vorken	h ₁₃	85, 90 / 85, 90	90		
Laadcenter	c	l/2			
Vorkbreedte	e	163			
Inrij-lengte	l _x	1040			
Gangbreedte (palet : 1200 x 800)	A _{st}	2290***, 2200*** / 2290***, 2200***			
Draaihoek wielen		180° , 210° / 180° , 210°			
Motor		SELFR & SELFSR: 1,2 kW 24 V snelheidscontrole elektronisch variabel			
Rijsnelheid with/without load		SELFR & SELFSR: Onder 500 mm lift: 5/6 km/h, boven 500 mm lift: 3/4 km/h			
Pomp motor		1,1 kW 12 V / 1,2 kW 24 V			
Hefsnelheid met/zonder lading		ELFR & ELFSR: 0,05/0,07 m/s, SELFR & SELFSR: 0,07/0,12 m/s,			
Daalsnelheid met/zonder lading		ELFR & ELFSR: 0,12 m/s / 0,04 m/s, SELFR & SELFSR: 0,12 m/s / 0,07 m/s			
Max. torsie		700 Nm			
Draaifunctie		355° (met 1 aanpasbare stop in elke kant) (Standaard: 45° naar beide zijden)			
Draai-omgeving		Met vorken: 400 - 900 (h ₃). Multifunctioneel draagbord : 680-1180 van vloer tot rotatiecenter			
Draaitijd (0-180°)		Minimum 30 sec. (aanpasbaar)			
Elektr. motor - draaifunctie		ELFR & ELFSR: 12 V 24 A, SELFR & SELFSR: 24 V, 12 A			
Motor specificaties		0,2 kW, 3000 r/m Permanent magnet motor, IP 44, class F. Versnelling 1:228			
Bediening		Niet continu (S2=10 min.)			
Gewicht in kg (zonder batterij)		372, 501 / 432, 561	391, 520 / 451, 580	397, 526 / 457, 586	401, 530 / 461, 590
Box houder Met/zonder klemmen (optionele extras)	b	Voor boxbreedte van 800, 850 of 1000 mm en een vorkbreedte van 560 mm. Voor boxbreedtes van 1000, 1050 of 1200 mm en een vorkbreedte van 680 mm. Speciale uitvoeringen voor een maximum boxbreedte van 1400 mm is mogelijk. Boxhouders met klemmen kunnen boxen houden met een hoogte tussen 390 en 955 mm tijdens het draaien.			

* Maximum 1000 kg indien het laadmiddelpunt zich maximum 80 mm vanaf het keermiddelpunt bevindt.
De capaciteit vermindert naargelang de afstand van het zwaartecentrum van de lading zich verder bevindt van het draaimiddelpunt.
** breedte tussen spreidstandpoten van meer dan 1306 mm : Max. capaciteit 800 kg.
*** Tests tonen aan dat 1700 mm genoeg is (Op spreidstandmodel hangt het af van de breedte tussen de poten).

Rotator met instelbare boxhouders ELFRA & SELFRA:



Rotator met spreidstandpoten en instelbare boxhouders ELFSRA & SELFSRA:



Toestel (gemeten in mm)	ELFRA, SELFRA / ELFSRA, SELFSRA	ELFRA, SELFRA / ELFSRA, SELFSRA	ELFRA, SELFRA / ELFSRA, SELFSRA	ELFRA, SELFRA / ELFSRA, SELFSRA	ELFRA, SELFRA / ELFSRA, SELFSRA
Capaciteit in kg	1000*	1000*	1000*	1000*	1000*
Hefhoogte	h_3 920	1200	1400	1600	1910
Vorklengte	l 1250				
Bouwhoogte	h_1 1330	1530	1730	1930	2240
Totale breedte	b_1	932, 890 (ELFRA & SELFRA: breedte tussen stuurwielen 860 mm) / 166 + b_4			
Breedte tussen poten	b_4	314, 434 / 850-942, 942-1124, 1124-1306, 1240-1422**			
Vorkbreedte min/max	b_5	560, 680			
Lengte zonder vorken	l_2	590, 605 / 590, 703			
Totale lengte met vorken 1150 mm	l_1	2000, 1955 / 2000, 1955			
Laagste positie vorken	h_{13}	85, 90 / 85, 90	90		
Laadcenter	c	$l/2$			
Vorkbreedte	e	163			
Inrij-lengte	l_x	1040			
Gangbreedte (palet : 1200 x 800)	A_{st}	2290***, 2200*** / 2290***, 2200***			
Draaihoek wielen		180° , 210° / 180° , 210°			
Motor		SELFRA & SELFSRA: 1,2 kW 24 V snelheidscontrole elektronisch variabel			
Rijsnelheid met/zonder lading		SELFRA & SELFSRA: Onder 500 mm lift: 5/6 km/h, boven 500 mm lift: 3/4 km/h			
Pomp motor		1,1 kW 12 V / 1,2 kW 24 V			
Hefsnelheid met/zonder lading		ELFRA & ELFSRA: 0,05/0,07 m/s, SELFRA & SELFSRA: 0,07/0,12 m/s,			
Daalsnelheid met/zonder lading		ELFRA & ELFSRA: 0,12 m/s / 0,04 m/s, SELFRA & SELFSRA: 0,12 m/s / 0,07 m/s			
Max. torsie		700 Nm			
Draai functie		355° (met 1 aanpasbare stop in elke kant) (Standaard: 45° naar beide zijden)			
Draai-omgeving		Met vorken: 400 - 900 (h_3)			
Draaitijd (0-180°)		Minimum 30 sec. (aanpasbaar)			
Elektr. motor - draai functie		ELFRA & ELFSRA: 12 V 24 A, SELFRA & SELFSRA: 24 V, 12 A			
Motor specificaties		0,2 kW, 3000 r/m Permanent magnet motor, IP 44, class F. Versnelling 1:228			
Bediening		Niet continu (S2=10 min.)			
Gewicht in kg (zonder batterij)		372, 501 / 432, 561	391, 520 / 451, 580	397, 526 / 457, 586	401, 530 / 461, 590
Instelbare boxhouders met/zonder klemmen (optionele extra)	b	De boxhouders kunnen ingesteld worden voor boxbreedtes van 800 tot 1200 mm. Boxhouders met klemmen zijn voor boxhoogtes tussen 635 en 955 mm, gekanteld.			

* Maximum 1000 kg indien het laadmiddelpunt zich maximum 80 mm vanaf het keermiddelpunt bevindt. De capaciteit vermindert naargelang de afstand van het zwaartecentrum van de lading zich verder bevindt van het draaimiddelpunt.

** breedte tussen spreidstandpoten van meer dan 1306 mm : Max. capaciteit 800 kg.

*** Tests tonen aan dat 1700 mm genoeg is (Op spreidstandmodel hangt het af van de breedte tussen de poten).

Technische specificaties

Voordelen van de drie Rotator modellen :

- Gemakkelijk instellen van draaihoek en draaisnelheid
- Nauwkeurig en gecontroleerde versnelling/vertraging van de kanteling bij start/stop
- Simpele constructie – gemakkelijk vervangen van de slijtage onderdelen
- Draaifunctie wordt automatisch gedeactiveerd bij draaien tot neutrale positie

Box houders met klemmen zijn aanbevolen bij het draaien van meer dan 60°.



Niet-verstelbare boxhouders: Afhangend van de hoogte/ gewicht van de lading, kunnen er een of twee sets boxhouders aangebracht worden (met/zonder klemmen – optionele extra's)



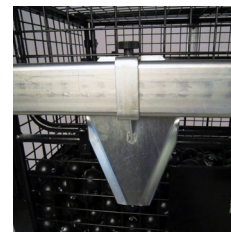
Boxhouders met of zonder klemmen (optionele extra's) kunnen aangebracht worden. Klemmen zijn aangeraden bij het draaien van meer dan 60°.



De Rotator kan een box 180° draaien om deze volledig te ledigen, indien er boxhouders met klemmen voorzien zijn.



Verstelbare boxhouders: De breedte is aan te passen door een handle, zodat de breedte past bij de boxbreedte (tussen 800 mm en 1200 mm).



Verstelbare boxhouders: Afhangend van de stabiliteit en het type van box kunnen er eventueel zijsteunen als optionele extra besteld worden.



Rotator met verstelbare boxhouders en klemmen, en twee sets steunplaten.



Rotator met verstelbare boxhouders voor boxen met breedtes van 800mm tot 1200mm.



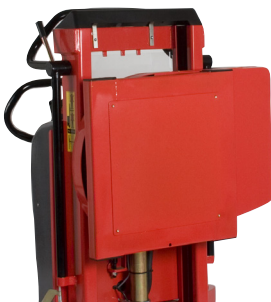
Heffen, dalen en rotatie standaard te bedienen met een afstandsbediening met draad. Draadloze afstandsbediening voor heffen, dalen en rotatie is beschikbaar als optionele extra.



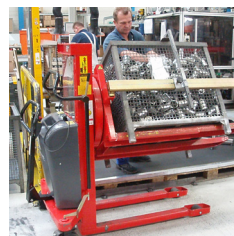
Touch screen. Log functie. Programmeerbaar vb. verschillende stops, draaihoek, snelheid, rotatie. Toont foutmeldingen.



Met de Rotator Rollenkleem kunnen zware rollen verplaatst, gehoffen en gekanteld worden tot 90° naar beide kanten.



Multi-functioneel vorkenbord, aan te passen naar de specifieke klantitems zoals tools.



De Rotator is hier aan het werk in de onderdelenindustrie.



Optimale werkomstandigheden: De gebruiker kan de bodem bereiken zonder strekken of rugpijn.



De Rotator aan het werk in de voedingsindustrie.

We bieden ook oplossingen op maat.

Vraag meer info of bezoek onze website www.logitrans.com