

## **Rollen Rotator – handling van zware rollen**

Voor het heffen, transporteren en draaien van zware rollen, is de Rollen Rotator de perfecte keuze! Het toestel is compact, zeer manoeuvreerbaar en verzekert de gebruiker ergonomisch correcte wercondities.

De rollen zitten vast in de grijpers, die voorzien zijn van rubberen pads om een zo groot mogelijke wrijving te verkrijgen en om een relaxte grip te verzekeren. De Rollen Rotator kan zowel zachte, gladde, als harde rollen aan.

Onze focus ligt op veiligheid! Geen enkel model kan de grijpers per ongeluk openen, en de rollen kunnen enkel gelost worden wanneer ze op de grond of op de pallet staan. Modellen met elektrische rotatie kunnen enkel roteren boven 825mm, zodat de grijpers de grond of de poten niet raken.

De Rollen Rotator is verkrijgbaar in vier unieke modellen, met manuele of elektrische rotatie, rollenvergrendeling/lossen en heffen.



## Technische Specificaties

Verkrijgbaar in 4 modellen voor rollen:

- Die verticaal op de grond/pallet staan
- Die horizontaal/verticaal niet op de grond/pallet staan

Manuele rotatie : draaihoek kan op elke 90° gezet worden (met vergrendelings-systeem).

Elektrische rotatie : draaihoek programmeerbaar.



Per ongeluk openen van de grijpers niet mogelijk. Duidelijke indicatie of de klemkracht voor heffen/roteren voldoende is.

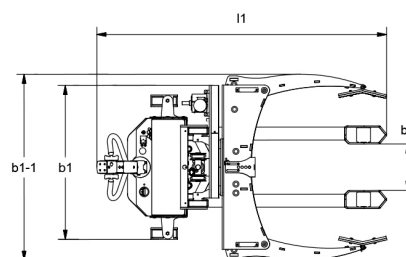
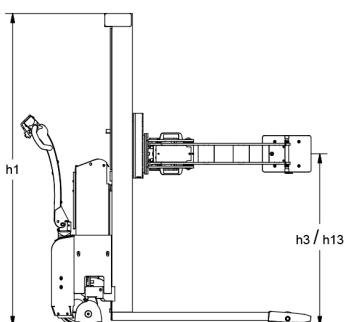


Touch screen. Log functie. Programmeerbaar vb. verschillende stops, draaihoek, snelheid, rotatie. Toont foutmeldingen.

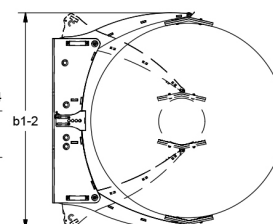


De elektrische toestellen hebben een afstandsbediening.

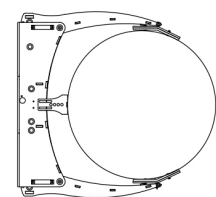
| Product (gemeten in mm)                  | LFRRM 1001  | ELFRRM 1001     | ELFRRE 1001     | SELFRE MAXI 1003  |
|--|---|-----------------|-----------------|---|
| Capaciteit in kg                         | 500   | 500             | 500             | 500   |
| Rol diameter                             | 120 - 1270 (tweepuntsklemming : 120 - 1270, driepuntsklemming : 800 - 1270) |                 |                 |   |
| Openen grijparmen                        | max. 1300   |                 |                 |   |
| Hefhoogte $h_3$                          | 1750  |                 |                 |   |
| Totale hoogte $h_1$                      | 1925  |                 |                 | 1930  |
| Totale breedte $b_1$                     | 980   |                 |                 |   |
| Totale breedte grijparmen min. $b_{1-1}$ | 1150  |                 |                 |   |
| Totale breedte grijparmen max. $b_{1-2}$ | 1445  |                 |                 |   |
| Breedte tussen de poten $b_4$            | 285   |                 |                 |   |
| Totale lengte $l_1$                      | 1620  | 1730            | 1730            | 1795  |
| Laagste positie $h_{13}$                 | 225   |                 |                 |   |
| Draai hoogte                             | min. 825  |                 |                 |   |
| Gangbreedte $A_{st}$                     | 2290 - tests tonen aan dat 1700 mm genoeg is                                |                 |                 | 2200 - tests tonen aan dat 1700 mm genoeg is                |
| Draaihoek wielen                         | 210°  |                 |                 |   |
| Driving motor                            |   |                 |                 | 1,2 kW 24 V<br>snelheid elektronisch variabel               |
| Rijsnelheid met/zonder lading            |   |                 |                 | lager dan 500 mm : 5/6 km/h,<br>hoger dan 500 mm : 3/4 km/h |
| Pomp motor                               |   | 1,1 kW 12 V     | 1,1 kW 12 V     | 1,2 kW 24 V   |
| Hefsnelheid met/zonder lading            | Normaal/snel : 8/26 mm per pompslag   | 0,05 / 0,07 m/s | 0,05 / 0,07 m/s | 0,07/0,12 m/s   |
| Daalsnelheid met/zonder lading           | Max. 0,05 m/s / Max. 0,07 m/s   | 0,12 / 0,04 m/s | 0,12 / 0,04 m/s | 0,12/0,07 m/s   |
| Gewicht in kg (excl batterij)            | 380   | 410             | 410             | 480   |



Kan aangepast worden voor tweepunts- of driepuntsklemming:



Tweepuntsklemming



Driepuntsklemming

*Wij bieden eveneens op maat gemaakte oplossingen.  
Vraag meer informatie, of bezoek [www.logitrans.com](http://www.logitrans.com)*