

## **Rollen Rotator met spreidstand- poten – handling van zware rollen vanop elk soort pallet**

Voor het heffen, transporteren en draaien van zware rollen, die bv op gesloten paletten staan, is de Rollen Rotator met spreidstandpoten de perfecte keuze! Het toestel grijpt en plaatst rollen van/op verschillende soorten paletten. Het toestel is compact, zeer manoeuvreerbaar en verzekert de gebruiker ergonomisch correcte werkcondities.

De rollen zitten vast in de grijpers, die voorzien zijn van rubberen pads om een zo groot mogelijke wrijving te verkrijgen en om een relaxte grip te verzekeren. De Rollen Rotator kan zowel zachte, gladde, als harde rollen aan.

Onze focus ligt op veiligheid! Geen enkel model kan de grijpers per ongeluk openen, en de rollen kunnen enkel gelost worden wanneer ze op de grond of op de pallet staan. Modellen met elektrische rotatie kunnen enkel roteren boven 750 mm, zodat de grijpers de grond of de poten niet raken.

De Rollen Rotator met spreidstandpoten is verkrijgbaar in vier unieke modellen, met manuele of elektrische rotatie, rollen- vergrendeling/lossen en heffen.



## Technische Specificaties

Verkrijgbaar in 4 modellen, voor rollen :

- Die horizontaal op de grond/pallet liggen (alle pallets)
- Die horizontaal/verticaal niet op pallet/grond liggen

Manuele rotatie : draaihoek kan gezet worden op elke 90° (vergrendelings-systeem)

Elektrische rotatie : draaihoek is programmeerbaar.



Per ongeluk openen van de grijpers niet mogelijk. Duidelijke indicatie of de klemkracht voor heffen/roteren voldoende is.

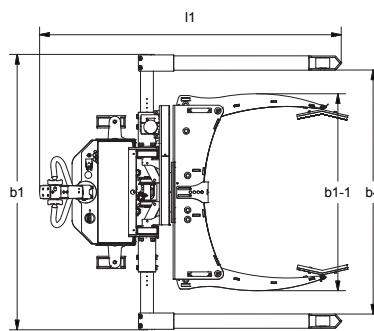
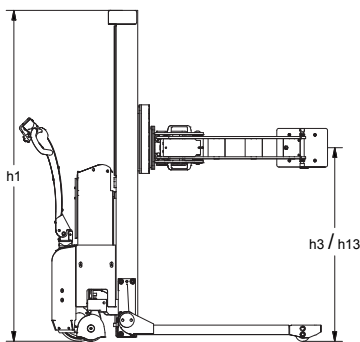


Touch screen. Log functie. Programmeerbaar vb. verschillende stops, draaihoek, snelheid, rotatie. Toont foutmeldingen.

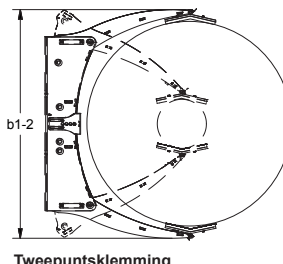


De elektrische toestellen hebben een afstandsbediening

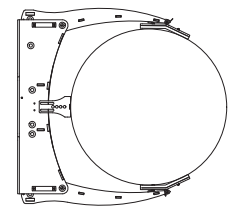
Product (gemeten in mm)	LFSRRM 1001	ELFSRRM 1001	ELFSRRE 1001	SELFSRRE MAXI 1003
Capaciteit in kg	500	500	500	500
Rol diameter	120 -1270, (tweepunt klemming : 120 - 1270, driepuntsklemming: 800 - 1270)			
Openen grijparmen	max. 1300			
Hefhoogte	h <sub>3</sub> 1750			
Totale hoogte	h <sub>1</sub>	1925		1930
Totale breedte	b <sub>1</sub>	166 + b <sub>4</sub> (min. 1130 mm)		
Totale breedte grijparmen min.	b <sub>1-1</sub>	1150		
Totale breedte grijparmen max.	b <sub>1-2</sub>	1445		
Breedte tussen de poten	b <sub>4</sub>	850 - 942, 942 - 1124, 1124 - 1306, 1240 - 1422		
Totale lengte	l <sub>1</sub>	1585	1705	1760
Laagste positive vorken	h <sub>13</sub>	225		
Draai hoogte	min. 750			
Gangbreedte	A <sub>st</sub>	2290 - tests tonen aan dat 1700 mm genoeg is		2200 - tests tonen aan dat 1700 mm genoeg is
Draaihoek wielen	210°			
Driving motor				1,2 kW 24 V snelheid elektronisch variabel
Rijsnelheid met/zonder lading				Lager dan 500 mm : 5/6 km/h, Hoger dan 500 mm : 3/4 km/h
Pomp motor	1,1 kW 12 V		1,1 kW 12 V	1,2 kW 24 V
Hefsnelheid met/zonder lading	Normaal/snel : 8/26 mm per pompslag	0,05 / 0,07 m/s	0,05 / 0,07 m/s	0,07/0,12 m/s
Daalsnelheid met/zonder lading	Max. 0,05 m/s / Max. 0,07 m/s	0,12 / 0,04 m/s	0,12 / 0,04 m/s	0,12/0,07 m/s
Gewicht in kg (excl batterij)	400	400	430	480



Kan aangepast worden voor tweepunts- of driepuntsklemming:



Tweepuntsklemming



Driepuntsklemming

*Wij bieden eveneens op maat gemaakte oplossingen.  
Vraag meer informatie, of bezoek [www.logitrans.com](http://www.logitrans.com)*