

Volledig elektrische Logiflex Mini – licht, flexibel en veilig !

Logiflex Mini is een lichte en wendbare elektrische stapelaar – uw beste keuze voor licht paletvervoer in kleine stockageruimtes en winkelomgevingen.

Het ontwerp focust op veiligheid en ergonomische werkomstandigheden van de gebruiker. De Logiflex Mini kan aangepast worden aan de individuele gebruiker en het ergonomisch handvat verzekert een relaxte grip. De lage bouwhoogte geeft optimaal zicht voor de gebruiker.

Geen beschadiging aan omgeving, paletten en goederen – De Logiflex heeft een elegant design met afgeronde hoeken.

Hoge kwaliteit is verzekerd dankzij een uitgebreid testprogramma en dankzij de samenwerking met experts op gebied van Gezondheid en Veiligheid.



Technische specificaties

Logiflex Mini voorziet de gebruiker van

- gemakkelijk instellen van bv rijsnelheid en versnelling
- compacte constructie
 - perfect in smalle omgevingen
- gemakkelijk onderhoud
 - batterijen gemakkelijk te bereiken
- lage bouwhoogte – optimaal zicht
- lange levensduur per batterijlading

Mogelijk om te werken met handvat in verticale positie.



Aanpasbaar vorkenbord is standard.



Urenteller, batterijindicator en foutsproing in hetzelfde instrument. Motor rem.



Verkrijgbaar met optionele accessoires, vb. Kraanarm, vatenkantelaar, speer, afstandsbediening en level control.

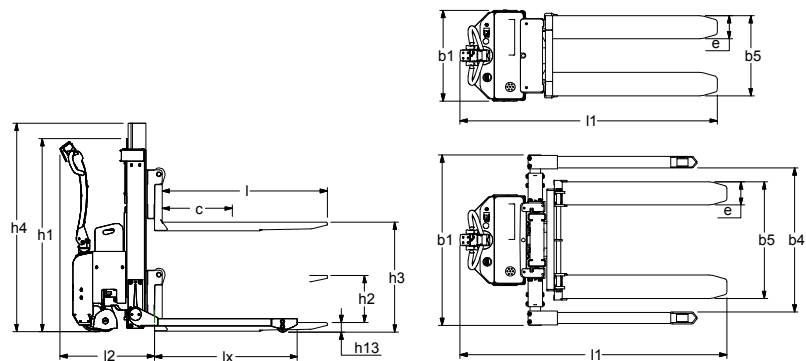
Product (gemeten in mm)	SELF MINI	SELF MINI	SELFS MINI	SELFS MINI
Capaciteit in kg	1000	1000	1000	1000
Hefhoogte met wrap-over-vorken	h_3 920	1650	890	1620
Vorklengte	1067, 1150		600/800/1067/1150/1520*	
Bouwhoogte	h_1 1320	1350	1320	1350
Totale lengte	b_1 635		166+ b_4	
Vorkbreedte	b_5 Wrap-over: 350-560		Wrap-over: 350-800, chisel: 270-680, bar: 230-680	
Lengte zonder vorken	l_2 620	630	620	630
Totale lengte met 1150 mm vorken	l_1 1825	1835	1825	1835
Totale hoogte	h_4 1320	2025	1320	1995
Laagste positie vorken	h_{13} 90 (vorkbreedte 560) 150 (vorkbreedte 350-555)	Wrap-over: 65, chisel: 45, bar: 65		
Laadcenter	c		$l/2$	
Breedte tussen poten	b_4		850-942, 942-1124, 1124-1306, 1240-1422**	
Vorkbreedte	e 163			
Inrijlengte	l_x 1100 met 1150 mm vorklengte		1080 met 1150 mm vorklengte	
Gangbreedte (met pallet : 1200 x 800)	A_{st} 2200 - testen wijzen uit dat 1700 mm genoeg is - hangt af van b_4			
Vrije hefhoogte	h_2		330	
Draaihoek wielen	210°			
Motor	0,7 kW 24 V speed control elektronisch variabel			
Rijsnelheid	Onder 500 mm: 5,2/5,5 km/h, boven 500 mm: 3/4 km/h			
Pomp motor	1,2 kW 24 V			
Hefsnelheid met/zonder lading	0,07/0,12 m/s			
Daalsnelheid met/zonder lading	0,12/0,07 m/s			
Gewicht in kg (zonder batterij)	308	363	348	403

* Verminderde capaciteit 750 kg.

** breedte tussen spreidstandpoten van meer dan 1306 mm : Max. capaciteit 800 kg. Vorklengte van 1520 mm is niet aangewezen.



Voor intensief gebruik raden wij de SELF Maxi of SELFS Maxi aan.



*Wij bieden eveneens op maat gemaakte oplossingen.
Vraag meer informatie, of bezoek www.logitrans.com*