

## Volledig elektrische Logiflex Mini – licht, flexibel en veilig !

Logiflex Mini is een lichte en wendbare elektrische stapelaar – uw beste keuze voor licht paletvervoer in kleine stockageruimtes en winkelomgevingen.

Het ontwerp focust op veiligheid en ergonomische werkomstandigheden van de gebruiker. De Logiflex Mini kan aangepast worden aan de individuele gebruiker en het ergonomisch handvat verzekert een relaxte grip. De lage bouwhoogte geeft optimaal zicht voor de gebruiker.

Geen beschadiging aan omgeving, paletten en goederen – De Logiflex heeft een elegant design met afgeronde hoeken.

Hoge kwaliteit is verzekerd dankzij een uitgebreid testprogramma en dankzij de samenwerking met experts op gebied van Gezondheid en Veiligheid.

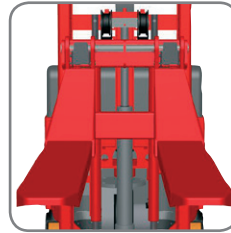


### Technische specificaties

Logiflex Mini voorziet de gebruiker van

- gemakkelijk instellen van bv rijsnelheid en versnelling
- compacte constructie
  - perfect in smalle omgevingen
- gemakkelijk onderhoud
  - batterijen gemakkelijk te bereiken
- lage bouwhoogte – optimaal zicht
- lange levensduur per batterijlading

Mogelijk om te werken met handvat in verticale positie.



Aanpasbaar vorkenbord is standard.



Urenteller, batterijindicator en foutopsporing in hetzelfde instrument.  
Motor rem.



Verkrijgbaar met optionele accessoires, vb. Kraanarm, vatenkantelaar, speer, afstandsbediening en level control.

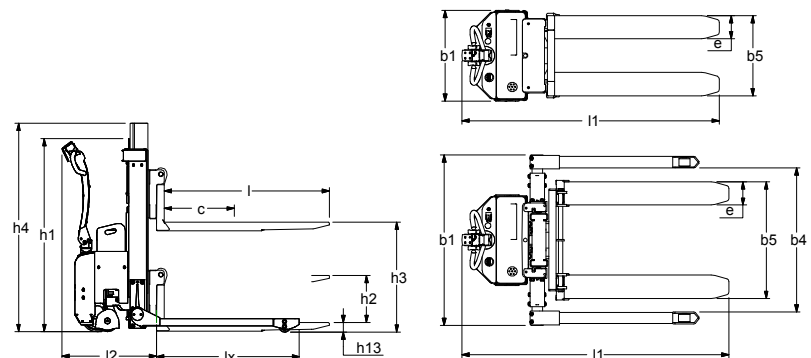
| Product (gemeten in mm)               | SELF MINI | SELF MINI   | SELFS MINI | SELFS MINI  |
|---------------------------------------|-----------|---|------------|---|
| Capaciteit in kg                      | 1000      | 1000  | 1000       | 1000  |
| Hefhoogte met wrap-over-vorken        | $h_3$     | 920   | 1650       | 890   |
| Vorklengte                            | $l$       | 1067, 1150  |            | 600/800/1067/1150/1520*                           |
| Bouwhoogte                            | $h_1$     | 1320  | 1350       | 1320  |
| Totale lengte                         | $b_1$     | 635   |            | 166+ $b_4$  |
| Vorkbreedte                           | $b_5$     | Wrap-over: 350-560  |            | Wrap-over: 350-800, chisel: 270-680, bar: 230-680 |
| Lengte zonder vorken                  | $l_2$     | 620   | 630        | 620   |
| Totale lengte met 1150 mm vorken      | $l_1$     | 1825  | 1835       | 1825  |
| Totale hoogte                         | $h_4$     | 1320  | 2025       | 1320  |
| Laagste positie vorken                | $h_{13}$  | 90 (vorkbreedte 560)<br>150 (vorkbreedte 350-555)                   |            | Wrap-over: 65, chisel: 45, bar: 65                |
| Laadcenter                            | $c$       | $l/2$   |            |   |
| Breedte tussen poten                  | $b_4$     | 850-942, 942-1124, 1124-1306, 1240-1422**                           |            |   |
| Vorkbreedte                           | $e$       | 163   |            |   |
| Inrijlengte                           | $l_x$     | 1100 met 1150 mm vorklengte   |            | 1080 met 1150 mm vorklengte                       |
| Gangbreedte (met pallet : 1200 x 800) | $A_{st}$  | 2200 - testen wijzen uit dat 1700 mm genoeg is - hangt af van $b_4$ |            |   |
| Vrije hefhoogte                       | $h_2$     | 330   |            | 330   |
| Draaihoek wielen                      |           | 210°  |            |   |
| Motor                                 |           | 0,7 kW 24 V speed control elektronisch variabel                     |            |   |
| Rijsnelheid                           |           | Onder 500 mm: 5,2/5,5 km/h, boven 500 mm: 3/4 km/h                  |            |   |
| Pomp motor                            |           | 1,2 kW 24 V   |            |   |
| Hefsnellheid met/zonder lading        |           | 0,07/0,12 m/s   |            |   |
| Daalsnellheid met/zonder lading       |           | 0,12/0,07 m/s   |            |   |
| Gewicht in kg (zonder batterij)       |           | 308   | 363        | 348   |
|                                       |           |   |            | 403   |

\* Verminderde capaciteit 750 kg.

\*\* breedte tussen spreidstandpoten van meer dan 1306 mm : Max. capaciteit 800 kg. Vorklengte van 1520 mm is niet aangewezen.



Voor intensief gebruik raden wij de SELF Maxi of SELFS Maxi aan.



*Wij bieden eveneens op maat gemaakte oplossingen.  
Vraag meer informatie, of bezoek [www.logitrans.com](http://www.logitrans.com)*