

Roestvrije paletwagens - hygiënisch paletvervoer

Optimale hygiëne - met een roestvrije paletwagen wordt het risico op bacteriële besmettingen. De roestvrije toestellen zijn ontwikkeld in samenwerking met de voedingsindustrie waar hygiëne primeert en waar de toestellen worden blootgesteld aan agressieve omgevingen en intensief schoonmaken.

Geen beschadigingen aan de omgeving, de pallet of de goederen – Panther inox Plus en Panther inox krijgen een elegant design en afgeronde hoeken.

Het design is dermate ontwikkeld dat belasting en arbeidsletsels tot het verleden behoren - Logitrans focust op veiligheid en ergonomie. De ergonomisch correcte greep van het handvat verzekert relaxt werken.

Dankzij een uitgebreid testprogramma en een nauwe samenwerking met experts op gebied van Gezondheid en Veiligheid, kunnen wij u een zeer hoge kwaliteit van onze producten garanderen.



Technische specificaties

De Roestrijke palletwagen is verkrijgbaar in twee modellen:

- **Inox Plus** : zuurbestendig vorkchassis. Alle andere delen zijn in inox
- **Inox** : zuurbestendig vorkchassis. Inox handvat, wielvorken, hefarm en plaat. De trekstang is voorzien van een polyëer plastieke coating en de pomp is gechromateerd.

Gemakkelijk schoon te maken en optimale weerstand

- Zuurbestendig en elektrisch gepolijst vorkchassis
- Sterke oppervlakte
- Optimale roestweerstand

Lange levensduur en lage onderhoudskosten

- Sterke constructie
- AISI 316L inox voor het vorkchassis
- Vele opties voor het smeren



Inox Plus - voedings- en farmaceutische industrie, waar hygiëne primeert.



Inox - waar roestbestendigheid primeert.



Volledig open of volledig gesloten palletwagen vergemakkelijkt efficiënt schoonmaken.

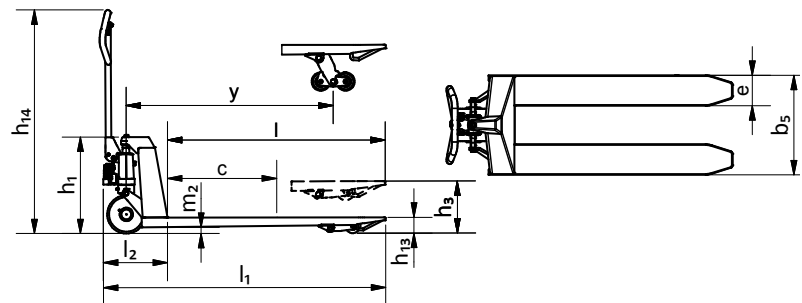


De laagste positie kan worden aangepast.



Panther Inox Plus is ook verkrijgbaar in explosievrij gekeurde uitvoering.

Toestel (gemeten in mm)	Panther Inox Plus PIP2072	Panther Inox Plus PIP2082	Panther Inox PI2082
Capaciteit - kg	2000		
Hefhoogte h_3	$h_{13} + 120$		
Vorklengte l	810, 915, 970, 1140, 1220, 1520		
Totale hoogte h_1	$h_{13} + 412$		
Vorkbreedte b_5	520, 680		
Lengte achterbouw l_2	335		
Totale lengte l_1	$l + 335$		
Vorkbreedte e	160		
Wielbasis y	$l + 25$		
Totale hoogte h_{14}	1170		
Laagste positie h_{13}	75 - 83	85 - 93	85 - 93
Laadcentrum c	$l/2$		
Plaats onder de vorken m_2	$h_{13} - 51$		
Draaicirkel van wielen	220°		
Vorkwielen – enkel	Ø70 x 90	Ø80 x 90	Ø80 x 90
Vorkwielen – tandem		Ø80 x 70	Ø80 x 70
Stuurwielen	Ø200 x 50		
Eigengewicht	69 kg (520 x 1140), 75 kg (680 x 1140)		



Ergonomisch handvat verzekert een relaxte greep.



De Palletwagen in gebruik in de farmaceutische nijverheid.



Rubbergesloten lagers in de wielen.

Vraag ons de specifieke details of bezoek www.logitrans.com
Wij bieden eveneens op maat gemaakte oplossingen.