

## **Espolón**

### **- Para manipular bobinas**

Alta flexibilidad y eficiencia - el espolón facilita el transporte de bobinas en posición horizontal.

El espolón con sistema de anclaje rápido puede ser fácilmente acoplado en todos los modelos de Logiflex con carro de eje pasador. Además, el espolón puede reemplazarse fácilmente por cualquiera de los tres tipos de horquilla disponibles en Logitrans.

Gracias a su tablero de eje pasador, Logiflex garantiza la máxima flexibilidad, pudiendo equipar al mismo apilador con diversos implementos ( volteador de bidones, brazo grúa, plataforma, etc... ). El cambio de uno a otro implemento se realiza con gran facilidad y rapidez, sin ayuda de herramientas.

Máxima calidad a través de un extenso programa de pruebas y a la colaboración con expertos en Salud y Seguridad.



### Especificaciones Técnicas

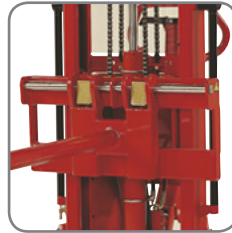
El espolón está diseñado para manipular bobinas en posición horizontal.

El espolón tiene un sistema de cambio rápido y por lo tanto puede ser acoplado fácilmente a todos los modelos Logiflex con carro de eje pasador.

La capacidad del espolón depende del peso y la longitud de la bobina. La carga ha de repartirse equitativamente a lo largo del espolón.

Por seguridad el centro de gravedad de la bobina ha de estar por detrás de las ruedas de carga.

Construcción robusta que asegura una larga vida operativa y un bajo coste de mantenimiento.



El cambio rápido facilita el reemplazar el espolón por otro tipo de implemento u horquillas.



La función de elevación /descenso de los modelos eléctricos de Logiflex puede ser realizada por control remoto (opcional).

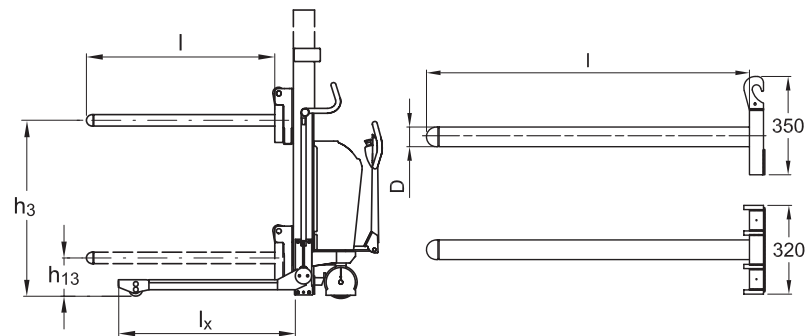


Cuando usamos un Logiflex sin patas ajustables, la bobina tiene que estar situada en un palet.

Producto ( medido en mm )	LF MINI, ELF, SELF MINI, SELF MAXI	LFS MINI, ELFS, SELFS MINI, SELFS MAXI	LF MINI, ELF, SELF MINI, SELF MAXI	LFS MINI, ELFS, SELFS MINI, SELFS MAXI			
Run-in lengths	$l_x$	806	818	1106	1068		
Lifting height, spear	$h_3$	$h_{13} + \text{lifting height (Logiflex)}$					
Lowered height, spear	$h_{13}$	170 (without load)					
Length of spear	$l$	800		1150			
Diameter of spear	$D$	40	50	70	40	50	70
Capacidad en kg		330	650	1000	230	430	800



Volteador de bobinas, una alternativa ideal para elevar y girar bobinas.



Un Logiflex con patas ajustables cargando un camión de bobinas.



El espolón en la industria del embalaje.



Opciones: plataforma, rotador de bobinas...etc.



El espolón trabajando en un área de almacenamiento.

Consúltenos si necesita manipular bobinas de otros tamaños no estándar.  
Consúltenos para más información o visite nuestra página web [www.logitrans.com](http://www.logitrans.com)