

Brazo grúa - Para elevar y transportar con un gancho

Alta flexibilidad y eficiencia - el brazo grúa facilita la elevación y el transporte de objetos pesados tales como: herramientas, moldes o componentes.

El brazo grúa con el sistema de anclaje rápido puede ser fácilmente acoplado en todos los modelos de Logiflex con carro de eje pasador. Además, el brazo grúa puede reemplazarse fácilmente por cualquiera de los tres tipos de horquilla disponibles en Logitrans.

Gracias a su tablero de eje pasador, Logiflex garantiza la máxima flexibilidad, pudiendo equipar al mismo apilador con diversos implementos (volteador de bidones, brazo grúa, espolón, plataforma, etc...). El cambio de uno a otro implemento se realiza con gran facilidad y rapidez, sin ayuda de herramientas.

Máxima calidad a través de un extenso programa de pruebas y a la colaboración con expertos en Salud y Seguridad.



Especificaciones Técnicas

El brazo grúa de Logitrans está especialmente diseñado para manipular herramientas pesadas, moldes y componentes.

El brazo grúa se completa con una cadena y un gancho. Dicho brazo grúa tiene sistema de cambio rápido, y puede ser instalado en todos los modelos de Logiflex con carro de eje pasador.

La longitud de la cadena es fácilmente ajustable sin necesidad de utilizar ninguna herramienta.

Su capacidad máxima es de 500 kg.

Construcción robusta que asegura una larga vida operativa y un bajo coste de mantenimiento.



Brazo grúa trabajando en la industria de componentes.



Brazo grúa trabajando en una fábrica de componentes ferroviarios.



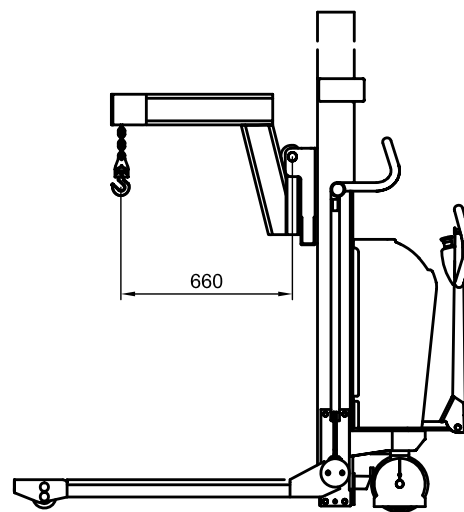
Facilidad y rapidez en el cambio de implementos.



La función de elevación/descenso en los modelos eléctricos puede ser realizada por control remoto (opcional).



Logitrans ofrece una extensa gama de opciones, por ejemplo brazo grúa, plataforma, volteador de bidones, rotador de bobinas y espólon.



La cadena es ajustable, de una manera fácil y rápida.



Disponible para todos los modelos Logiflex con carro de eje pasador.



Elevando bobinas metálicas a una máquina de perforar.

También ofrecemos soluciones a medida. Consúltenos para más información o visite nuestra página web www.logitrans.com