

Rollen Heffer – positioneert rollen gemakkelijk en voorzichtig

Voor het plaatsen van vb folierollen, papieren rollen of cylinders in de verpakings-, druk- of productie-machine, is de Rollen heffer de perfecte keuze. De ruimte onder en rond de machine is meestal zeer beperkt, en de rollen moeten veelal in de machine geplaatst worden, waar het moeilijk is om te manoeuvreren.

De Rollen Heffer is compact en zeer wendbaar en kan de rol zeer correct en accuraat plaatsen in de machine, zonder dat de gebruiker zelf moet heffen. De Rollen Heffer is de perfecte partner voor de Reel Rotator, die de rol van de pallet neemt, de rol draait en op de Rollen Heffer hangt. De Rollen Heffer transporteert deze dan naar de machine.



Technische Specificaties

Zonder moeite en voorzichtig positioneren van rollen in vb de productie machine.

De as, die de rol in de machine bevestigt, wordt ook gebruikt tijdens het transport op de Rollen Heffer. Aldus kan de rol gemakkelijk gepositioneerd worden in de machine.

Met het flexibele sluitsysteem, kan de Rollen Heffer gemakkelijk afgesteld worden voor verschillende afmetingen rollen.

Speciaal ventiel controleert de daalfunctie en verzekert het voorzichtig positioneren van de rol.

Sterke constructie en lage Onderhoudskosten.



Compact, wendbaar en verzekert de gebruiker een ergonomisch correcte werksituatie.



De Rollen Heffer is een unieke partner voor de Reel Rotator.



Flexibel sluitsysteem verzet de Rollen Heffer op verschillende afmetingen rollen.

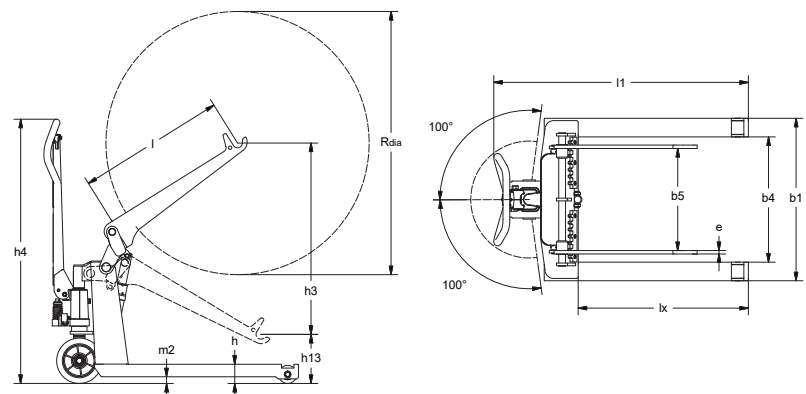


Speciaal ventiel zorgt voor gecontroleerd dalen en een voorzichtige positionering van de rollen.



De smalle en korte Rollen Heffer poten maken het mogelijk om de rol in de machine te plaatsen.

Product (gemeten in mm)		RL500
Capaciteit in kg		500
Diameter Rol	R_{dia}	max. 1270
Rol breedte		max. 520
Hefhoogte	h_3	800
Totale hoogte	h_4	1170
Laagste positie vorken	h_{13}	250
Hoogste positie	$h_{13} + h_3$	1050
Hoogte poten	h	85
Vorkbreedte	b_5	100-520
Totale breedte	b_1	720
Breedte tussen poten	b_4	550
Vorkbreedte	e	15
Vorklengte	l	650
Inrij-lengte	l_x	750
Totale lengte	l_1	1125
Ruimte tot de grond	m_2	29
Draaihoek wielen		200°
Vorkwiel		Ø80x60
Stuurwiel		Ø200x50
Gewicht		92 kg



*Wij bieden eveneens op maat gemaakte oplossingen.
Vraag meer informatie, of bezoek www.logitrans.com*