



# LOGITRANS

Level control

60 jaar ervaring in  
**LIFTING PERFORMANCE**

[logitrans.com](http://logitrans.com)

**Level control**  
- behoudt automatisch de  
correcte werkhoogte

Met de level control wordt de werkhoogte automatisch gehandhaafd op een ergonomisch correcte hoogte. Zo krijgt de gebruiker een constante werkhoogte en een ergonomisch correcte werk positie. Door het signaal van de elektrische sensor, stijgen de vorken automatisch bij het afladen van de pallet en zakken automatisch bij het beladen van de pallet.

De ergonomisch correcte werk positie en -hoogte voorkomen verwondingen en onnodige druk op de gebruiker, en de efficiëntie van de gebruiker zal verhogen als gevolg van de verbeterde arbeidsomstandigheden.

De level control is zeer eenvoudig te programmeren, is zeer sterk en heeft een kleine afmeting, zodat optimaal kan gewerkt worden. Beschikbaar voor elektrische highlifters en Logiflex Stapelaars (ook voor RVS toestellen).



# LOGITRANS

## Level control

### Ergonomie

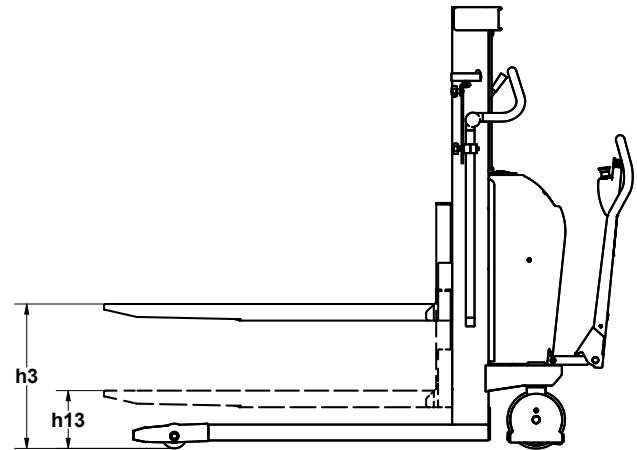
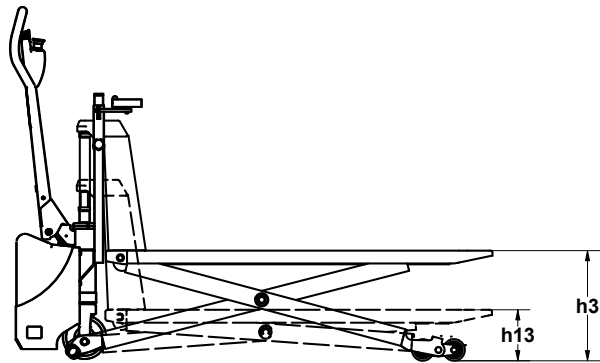
- Automatisch gehandhaafde hoogte
- Ergonomisch correcte werkhoogte
- Voorkomen van verwondingen en druk op de gebruiker

### Efficiëntie

- Zeer eenvoudig programmeren
- Kleine afmetingen zorgen voor optimale manoeuvreer mogelijkheden
- Hoog rendement door verbeterde werkomgeving
- Vorken stijgen bij het afladen van de pallet
- Vorken zakken bij het beladen van de pallet

### Veiligheid

- Een waarschuwingslampje knippert wanneer de vorken heffen/zakken
- Instant stop zorgt ervoor dat het stijgen/zakken onmiddellijk stopt
- De onderste switch zorgt voor een veilige stop
- De bovenste switch beschermt de motor



De level control kan links of rechts worden geplaatst en is gemakkelijk te verplaatsen.



Voor bescherming tegen pletwonden.



Zeer eenvoudig programmeren van alle functies. De knoppen zijn bedekt met een beschermfolie.



Kan worden gemonteerd op elektrische highlifters en stapelaars (ook op RVS toestellen).

Toestel (gemeten in mm)		HIGHLIFTER	LOGIFLEX
Level control type		LC4	LC4
Detectie bereik van de fotocel		100-2000 (instelbaar)	100-2000 (instelbaar)
Werkhoogte van de fotocel		490-970 (instelbaar)	300-1350 (instelbaar)
Reactietijd van de fotocel		1-25 seconds (instelbaar)	1-25 seconds (instelbaar)
Draaibare fotocel		+/- 30°	+/- 30°
Level control geactiveerd om te stijgen	$h_3$	800	900
Level control geactiveerd om te dalen	$h_{13}$	200	200