



LOGITRANS

ELFMDT / ELFSMDT

**NOSTORATKAISUJA 60
vuoden kokemuksella**

logitrans.com



**Multi drum turner op
een elektrische Logiflex
– flexibel vaten draaien!**

De Multi drum turner kan verschillende soorten vaten nemen, in verticale of horizontale positie, én van verschillende materialen en afmetingen: staal, plastic, klein, laag, hoog, vierkant, rond.

De rotatie en het openen/ sluiten van de grijparmen is elektrisch. Zowel het heffen en dalen is elektrisch op een elektrische Logiflex. De verplaatsing is manueel.

De Multi drum turner beschikt over een paar flexibele, speciaal ontworpen grijpers, die kunnen aangepast worden naar gelang het soort vat / diameter. De grijpers kunnen, zonder bijkomende tools, gemakkelijk aangepast worden om zowel grote als kleine vaten te nemen.

Focus op veiligheid – de vaten worden vastgemaakt door flexibele grijpers, slotplaatje en bovenslot.

ELFMDT / ELFSMDT

Efficiënt en flexibel

- Draait stalen, plastieken, Kleine, lage, hoge, vierkante, ronde vaten
- Horizontale of verticale positie
- Ook op maat gemaakte oplossingen

Betrouwbaarheid

- Sterke constructie
- Lage onderhoudskosten

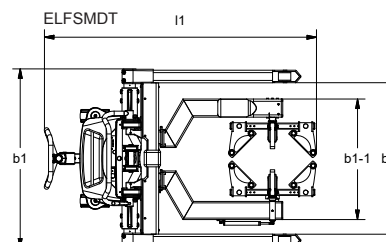
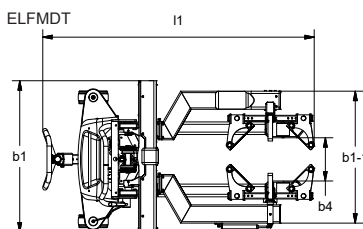
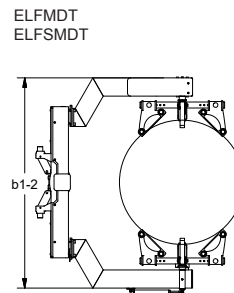
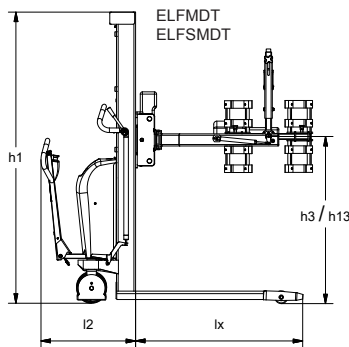
Lange levensduur

Gebruiksvriendelijk

- Gemakkelijk en snel vaten draaien
- Ergonomisch correcte handle

Veiligheid

- Steunplaat, slotplaat, bovenslot, flexibele grijpers beveiligen vaten
- Programmeerbare stop posities voor de klemarmen, zodat ze aanpasbaar zijn voor verschillende vaten diameters en / of om beschadiging aan de vaten te vermijden tijdens het klemmen.



Staal, plastic, klein, laag, hoog, vierkant, ronde vaten – geen probleem!



Touch screen. Log functie. Programmeerbaar vb. verschillende stops, draaihoek, snelheid, rotatie. Toont foutmeldingen.



Afstandsbediening voor rotatie, heffen/dalen en klemmen.



De multi drum turner ook verkrijgbaar voor de volledig elektrische logiflex.

Product (gemeten in mm)	ELFMDT 1001	ELFMDT 1001	ELFSMDT 1001	ELFSMDT 1001
Capaciteit in kg	350	350	350	350
Vaten diameter	Ø300 to Ø600			
Heffhoogte	h ₃	1800	2100	1800
Draaifunctie		360°		360°
Bouwhoogte	h ₁	1930	2240	1930
Totale breedte	b ₁	1000		166 + b ₄
Totale breedte armen min.	b ₁₋₁	800		800
Totale breedte armen max.	b ₁₋₂	1400		1400
Lengtes zonder aanhang	l ₂	590		590
Totale lengte	l ₁	1830		1830
Lowered height Laagste positie	h ₁₃	400		400
Breedte tussen poten	b ₄	316		850 - 942, 942 - 1124, 1124 - 1306, 1240 - 1422
Inrij-lengte	l _x	1100		1100
Draaicirkel wielen		180°		180°
Pomp motor	1,1 kW 12 V			
Heffsnelheid met/zonder lading	0,05 0,07 m/s			
Daalsnelheid met/zonder lading	0,12 m/s / 0,04 m/s			
Gewicht in kg (zonder batterij)	465	473	505	513